

Drop-in Superficie de cuarzo refrigerada drop-in (capacidad de recipiente 2 GN)

ARTÍCULO # _____

MODELO # _____

NOMBRE # _____

SIS # _____

AIA # _____



341083 (D21C2)

Superficie de cuarzo
refrigerada drop-in
(capacidad de recipiente 2
GN)

Descripción

Artículo No.

Diseñado para ser encastrado que facilita la limpieza y es adecuado para instalaciones de diseño moderno. Diseñado para servir los alimentos en platos. Los alimentos introducidos a la temperatura correcta mantienen la temperatura central según las normas Afnor. Con el desescarche automático se consigue la separación de los evaporadores y un enfriamiento eficiente. Control digital con pantalla de temperatura y ajuste preciso (0,1 °C). Controles digitales de HACCP totalmente conformes que incluyen alarmas visibles. El fondo está equipado con tubos de cobre para asegurar un enfriamiento eficaz; en este sistema, el aire se enfría al rozar la superficie fría. Se suministra con una elegante encimera de cuarzo blanca y un marco de acero inoxidable, por lo que es ideal para servir platos fríos con gran estilo. Equipada con orificio de desagüe para descargar con facilidad la condensación superior. Marco de acero inoxidable AISI 304 con esquinas redondeadas para facilitar las operaciones de limpieza. Con la espuma de poliuretano expandido de alta densidad con ciclopentano se obtiene un excelente aislamiento de la cuba que reduce la dispersión de la energía. Gas refrigerante R290 (GWP=3) que reduce el impacto ambiental y aumenta la eficiencia del enfriamiento.

Aprobación: _____

Características técnicas

- Certificación CB y CE efectuada por un organismo acreditado independiente.
- Diseñado para situarse en instalación a ras que facilita la limpieza y es adecuado para instalaciones de diseño moderno.
- Control exacto de la temperatura y ajuste a 0,1°C.
- El producto lleva de serie un termostato con control digital conforme con las normas HACCP que emite una alarma visual para avisar del aumento o el descenso de la temperatura.
- Dimensiones drop-in disponibles: 1, 2, 3, 4, 5, 6 GN.
- Los alimentos introducidos a la temperatura correcta mantienen la temperatura central según las normas Afnor.
- Con la descongelación automática se consigue la separación de los evaporadores y el enfriamiento eficiente de la cuba.
- Versión remota disponible.
- Diseñado para servir los alimentos en platos.
- Equipada con orificio de desagüe para descargar con facilidad la condensación superior.
- Se suministra con una elegante encimera de cuarzo blanca y un marco de acero inoxidable, por lo que es ideal para servir platos fríos con gran estilo.

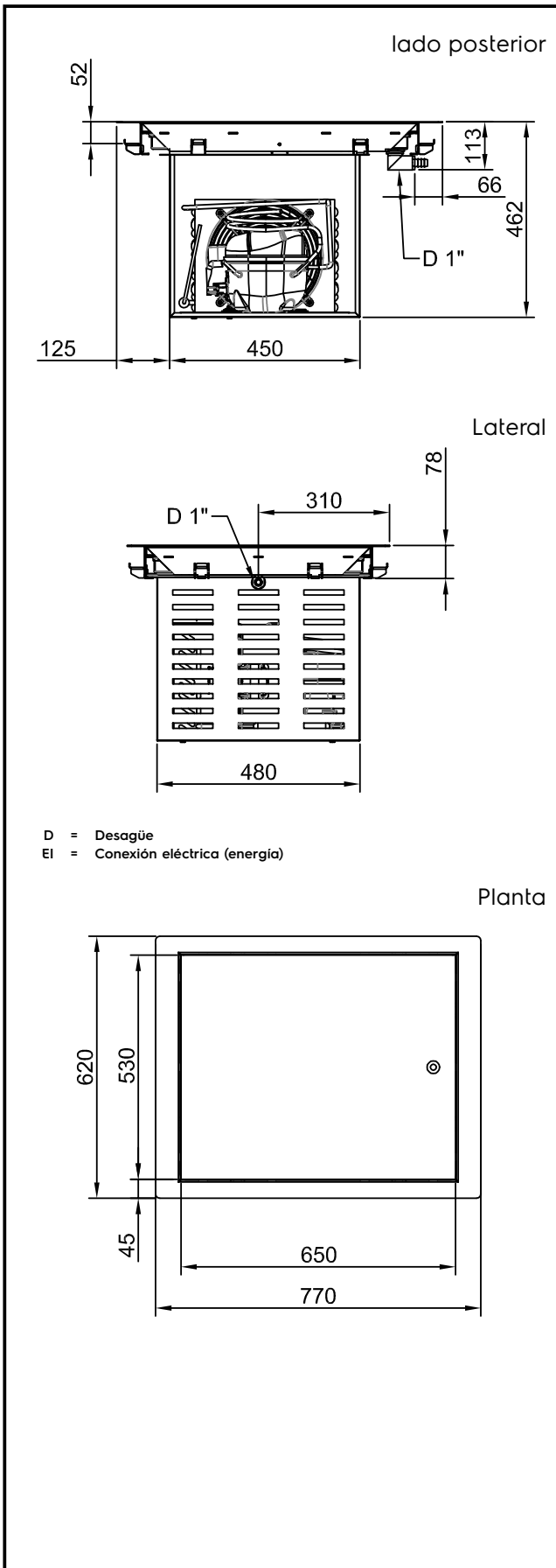
Construcción

- Control electrónico con pantalla de temperatura.
- Protección IPx2 contra el agua.
- El fondo está equipado con tubos de cobre para asegurar un enfriamiento eficaz; en este sistema, el aire se enfría al rozar la superficie fría.
- Marco de acero inoxidable AISI 304 con esquinas redondeadas para facilitar las operaciones de limpieza.
- Superficie de cuarzo blanco (otros colores de cuarzo disponibles bajo pedido).

Sostenibilidad



- Gas refrigerante de hidrocarburo R290 para minimizar el impacto medioambiental (GWP=3) - sin CFC ni HCFC.
- Con la espuma de poliuretano expandido de alta densidad con ciclopentano se obtiene un excelente aislamiento de la cuba que reduce la dispersión de la energía.



Eléctrico

Suministro de voltaje

341083 (D21C2) 220-240 V/1N ph/50 Hz

Potencia eléctrica max.: 0.47 kW

Agua

Tamaño de salida del drenaje de agua 1"

Tamaño de la línea de desagüe: 1"

Info

Dimensiones externas, ancho 770 mm

Dimensiones externas, fondo 620 mm

Dimensiones externas, alto 380 mm

Peso neto 37.5 kg

Peso del paquete 68 kg

Alto del paquete: 660 mm

Ancho del paquete: 660 mm

Fondo del paquete: 800 mm

Volumen del paquete 0.35 m³

Temperatura de trabajo: -10 / 0 °C

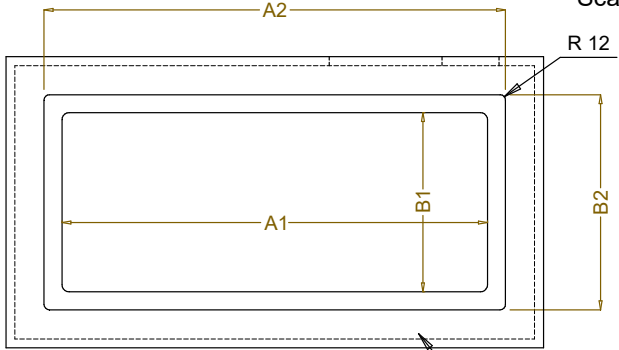
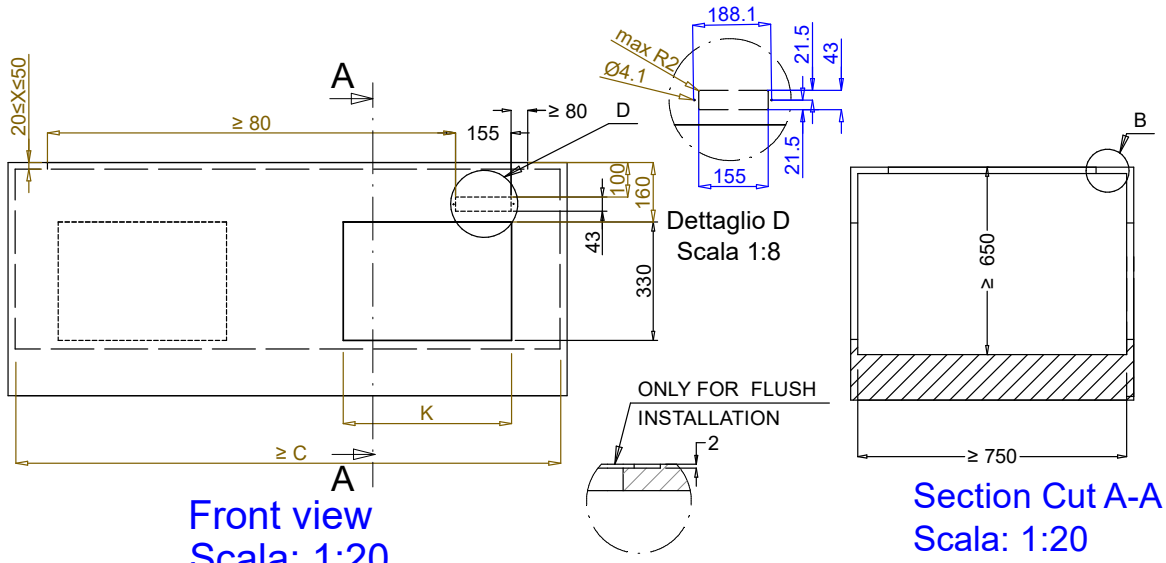
Temperatura de la superficie -10 / 0 °C

Datos de Refrigeración

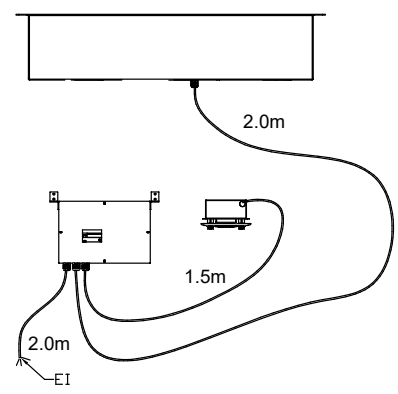
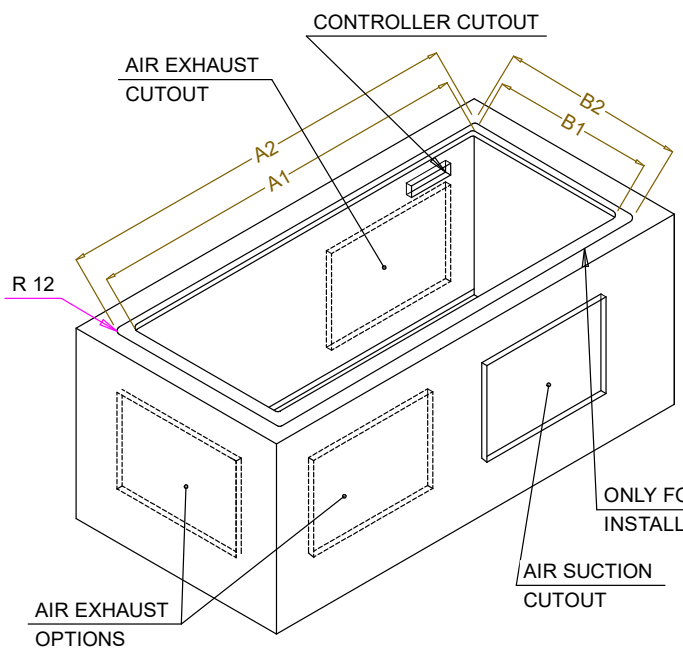
Tipo de refrigerante R290

Sostenibilidad

Nivel de ruido 59 dBA



CAPACITY	CUTOUT		LOWERING FOR FLUSH INSTALLATION		C	K
	A1	B1	A2	B2		
1GN	355	560	454	624	535	380
2GN	680		774		855	
3GN	1010		1104		1190	
4GN	1330	1424	1510	470		
5GN	1660	1744	1835			
6GN	1985	2074	2165			



595T01Q00 - COLD QUARTZ SURFACE